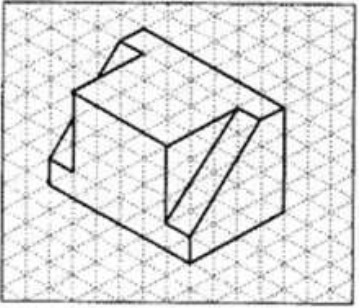
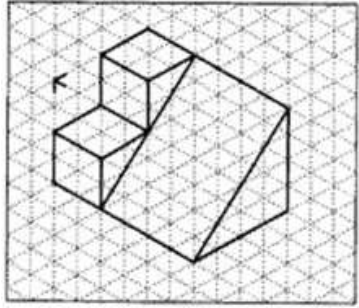
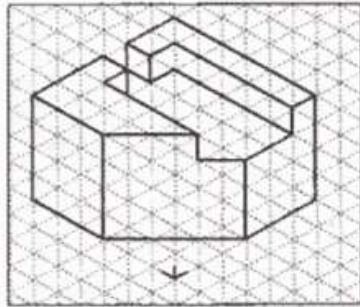


Parcial de CAD. UTS. Nombre: _____ Grupo: _____ Tema: _____

Durante el parcial abstenerse de utilizar aparatos electrónicos como celular, cámaras fotográficas, memorias USB. La evaluación es estrictamente individual. El incumplimiento puede causar la anulación del parcial. Uso de internet solo para enviar el correo.

	
	<p>1. Dibuje en solidworks, convertirlo a pdf y enviar al correo al respaldo de la hoja. (Valor 20 puntos cada uno). Cuadrícula=10 mm. (Valor 60 puntos).</p>

2. Llenar los espacios en blanco. (Valor 40 puntos).

	dimensión	distancia	unidad	orientación	
El punto 2 se encuentra	ancho		milímetros		Con respecto al punto 6
	altura		milímetros		
	profundidad		milímetros		

	Detalle	Ubicación espacial
Línea		
Línea		
Plano		
Plano		